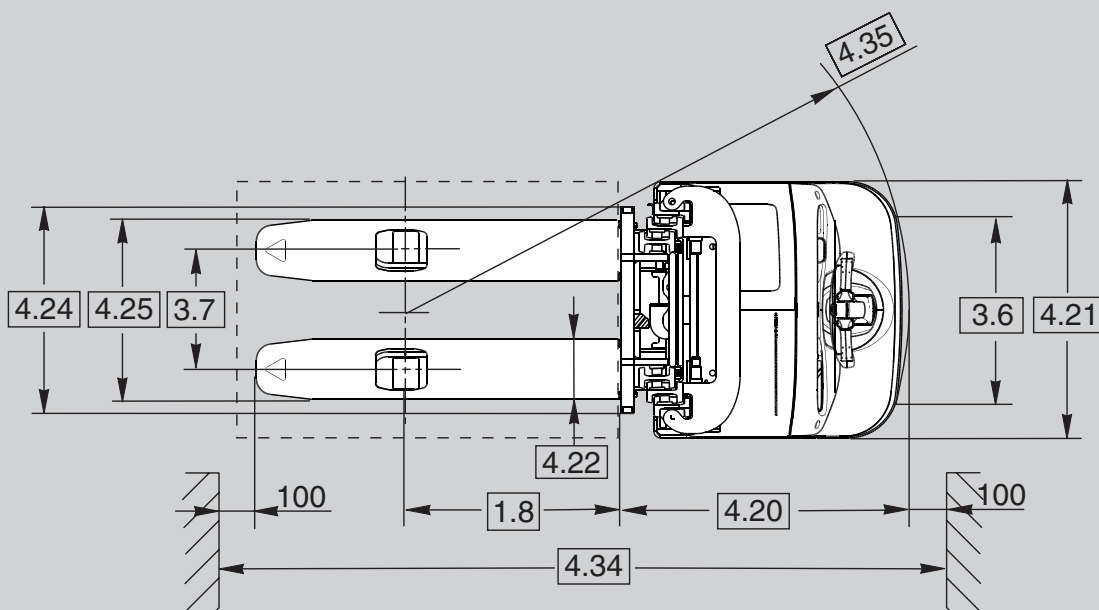
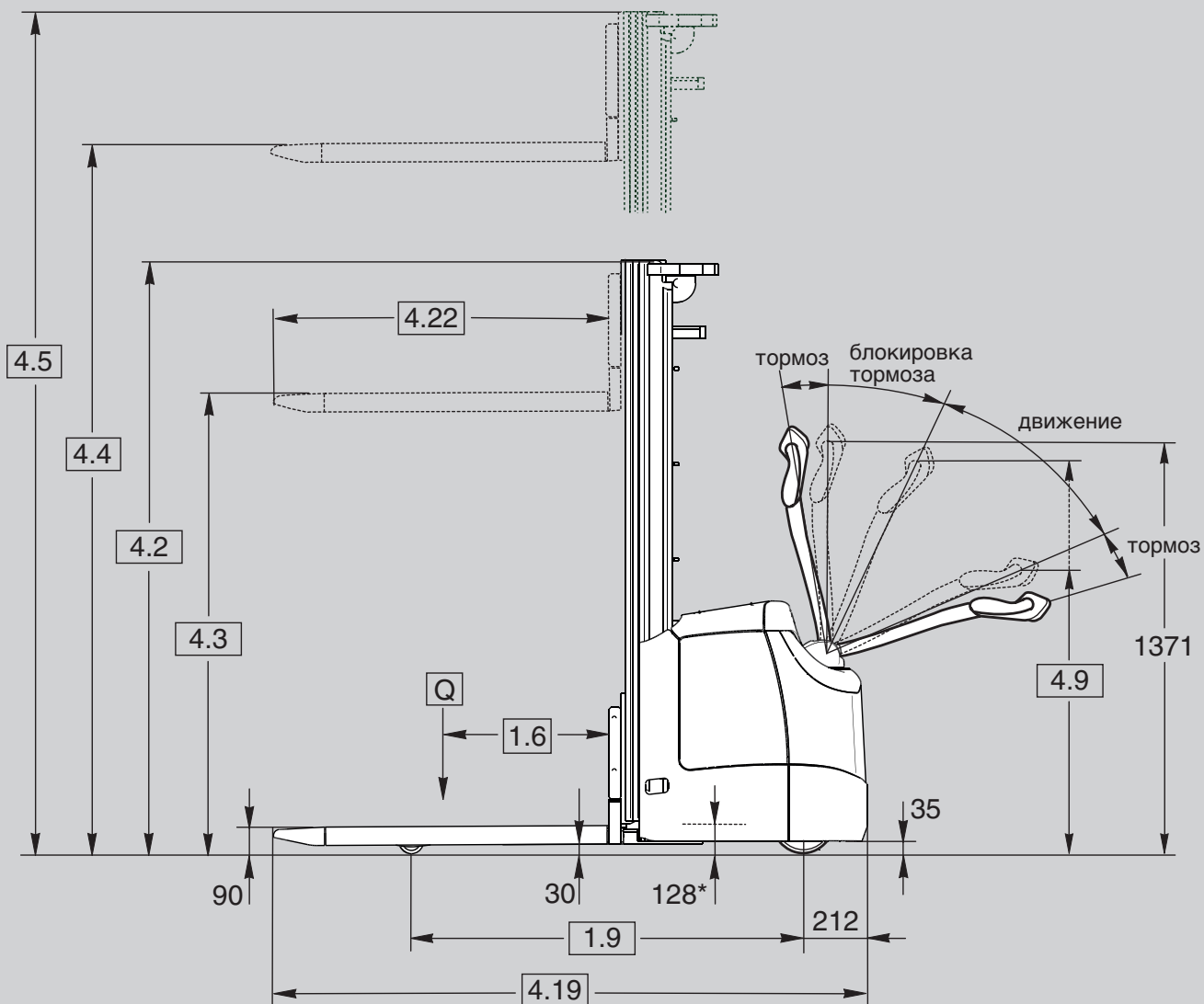


CROWN

ES 4000 Серия

Техническая спецификация
Ведомый оператором штабелер





* высота извлечения батареи

Общая информация	1.1	Производитель	Crown Equipment Corporation					
	1.2	Модель			ES 4000 – 1.2	ES 4000 – 1.4	ES 4000 – 1.6	
	1.3	Тип привода	электрический					
	1.4	Положение оператора	ведомый оператором					
	1.5	Грузоподъемность	Q	t	1,2	1,4	1,6	
	1.6	Центр тяжести груза	c	мм	600			
	1.8	Расстояние до груза	x	мм	675	670	679	
	1.9	Колесная база ¹	y	мм	1239		1279	
	Вес	2.1	Вес	без батареи	кг	см. таблицу 1	см. таблицу 2	см. таблицу 3
2.2		Нагрузка на оси	с грузом, передняя/задняя	кг	см. таблицу 1	см. таблицу 2	см. таблицу 3	
2.3		Нагрузка на оси	без груза, передняя/задняя	кг	см. таблицу 1	см. таблицу 2	см. таблицу 3	
Шины	3.1	Тип шин	Vulkollan					
	3.2	Размер колеса ²	передние	мм	230 x 70			
	3.3	Размер колеса	задние	мм	1x 82 x 100	2x 82 x 60		
	3.4	Дополнительные колеса	опорный ролик	мм	140 x 54			
	3.5	Колеса	число (x = ведомые) пере./задних		1x + 1/2		1x + 1/4	
	3.6	Ширина колеи ³	передние	b10	мм	542		
	3.7	Ширина колеи	задние	b11	мм	390	395	
Размеры	4.2	Мачта	высота в опущенном состоянии	h1	мм	см. таблицу 1	см. таблицу 2	см. таблицу 3
	4.3	Свободный подъем		h2	мм	см. таблицу 1	см. таблицу 2	см. таблицу 3
	4.4	Высота подъема		h3+h13	мм	см. таблицу 1	см. таблицу 2	см. таблицу 3
	4.5	Мачта	высота в поднятом состоянии	h4	мм	см. таблицу 1	см. таблицу 2	см. таблицу 3
	4.9	Высота рукоятки	в положении пере. мин./макс.	h14	мм	786 / 1231		
	4.15	Высота вилок	опущенные	h13	мм	90		
	4.19	Общая длина ¹	TL/TF/TT	l1	мм	1908 / 1908 / 1926	1913 / 1913 / 1931	1938 / 1938 / 1962
	4.20	Длина корпуса ¹	TL/TF/TT	l2	мм	758 / 758 / 776	763 / 763 / 781	788 / 788 / 812
	4.21	Общая ширина		b1	мм	800		
	4.22	Размер вилок	стандарт	тхшхд	мм	60 x 186 x 1150	60 x 190 x 1150	
	4.24	Ширина каретки вилок		b3	мм	650		
	4.25	Поперечная ширина вилок		b5	мм	560	565	
	4.32	Дорожный просвет	в середине колесной базы	m2	мм	30		
	4.34	Ширина рабочего прохода ¹	длина 800x1200	Ast	мм	2321	2325	2358
4.35	Радиус поворота ¹		Wa	мм	1461	1461	1501	
Производитель.	5.1	Скорость перемещения	с грузом / без груза		км/ч	6 / 6	6 / 6	6 / 6
	5.2	Скорость подъема	с грузом / без груза		м/с	0,16 / 0,24	0,14 / 0,24	0,12 / 0,24
	5.3	Скорость опускания	с грузом / без груза		м/с	0,36 / 0,28		
	5.8	Макс. преодолеваемый уклон	с/без груза, 5 мин. номинал		%	10 / 16	9 / 16	8 / 16
	5.10	Рабочий тормоз				электрический		
Двигатели	6.1	Тяговый двигатель	номинал S2 60 мин.		кВт	2,0		
	6.2	Двигатель подъема	номинал S3 10 %		кВт	3,0		
	6.3	Батарея	в соотв. с DIN 43535			В		
		Макс. размер батарейного отсека ⁴		дхшхв	мм	212 x 624 x 627 (284 x 624 x 627)		
	6.4	Напряжение батареи ⁴	номинал при 5ч разряде		В/Ач	24 / 250 (375)		
6.5	Вес батареи ⁴			кг	212 (309)			
Прочее	8.1	Тип контроллера	привод			Транзисторный переменного тока		
	8.4	Уровень шума	в соотв. с EN 12053		дБ(А)	≤ 70		

¹ прибавьте 72 мм при использовании увеличенного батарейного отсека² Ø 250 x 75 мм с электронным управлением³ вычтите 9 мм при использовании электронного управления⁴ при опциональном увеличенном батарейном отсеке используются значения в скобках

Таблица 1 Таблица мачт

1.2 Модель		ES 4000 - 1.2																	
Тип мачты		TL					TF					TT							
2.1	Вес *	без батареи		кг	816	838	858	882	908	826	847	867	890	915	948	967	980	995	1012
2.2	Нагрузка на оси 250 Ah	с грузом	передние	кг	835	850	864	880	898	842	856	870	886	903	908	921	930	940	952
			задние	кг	1393	1400	1406	1414	1422	1396	1403	1409	1416	1424	1452	1458	1462	1467	1472
2.3	Нагрузка на оси 250 Ah	без груза	передние	кг	745	760	774	790	808	752	766	780	796	813	835	848	857	867	879
			задние	кг	283	290	296	304	312	286	293	299	306	314	325	331	335	340	345
2.2	Нагрузка на оси 375 Ah	с грузом	передние	кг	925	940	953	969	986	932	946	959	974	990	994	1007	1015	1025	1036
			задние	кг	1448	1455	1462	1470	1479	1451	1458	1465	1473	1482	1511	1518	1522	1527	1533
2.3	Нагрузка на оси 375 Ah	без груза	передние	кг	840	855	868	883	900	847	861	874	889	905	925	938	946	956	967
			задние	кг	333	340	347	356	365	336	343	350	358	367	380	387	391	396	402
4.2	Мачта	Высота в опущенном состоянии	h1	мм	1770	1980	2180	2420	2670	1770	1980	2180	2420	2670	1845	1980	2140	2220	2370
4.3	Свободный подъем **		h2	мм	180					1290	1500	1690	1940	2190	1360	1500	1660	1735	1870
4.4	Высота подъема вил		h3+h13	мм	2440	2860	3260	3740	4240	2540	2960	3360	3840	4340	4000	4440	4750	5000	5400
4.5	Мачта ***	Высота в раздвинутом состоянии	h4	мм	2920	3350	3750	4220	4720	3020	3450	3850	4320	4820	4480	4930	5240	5480	5880

Таблица 2 Таблица мачт

1.2 Модель		ES 4000 - 1.4																	
Тип мачты		TL					TF					TT							
2.1	Вес *	без батареи		кг	835	858	880	906	934	845	868	889	914	941	968	988	1002	1018	1036
2.2	Нагрузка на оси 250 Ah	с грузом	передние	кг	851	867	882	900	920	858	874	889	906	924	921	935	945	956	969
			задние	кг	1596	1603	1610	1618	1626	1599	1606	1612	1620	1629	1659	1665	1669	1674	1679
2.3	Нагрузка на оси 250 Ah	без груза	передние	кг	752	768	783	801	820	759	775	789	806	825	843	857	866	877	889
			задние	кг	295	302	309	317	326	298	305	312	320	328	337	344	348	353	359
2.2	Нагрузка на оси 375 Ah	с грузом	передние	кг	941	956	970	987	1006	947	962	976	993	1010	1008	1021	1030	1040	1052
			задние	кг	1651	1659	1667	1676	1685	1655	1663	1670	1678	1688	1717	1724	1729	1735	1741
2.3	Нагрузка на оси 375 Ah	без груза	передние	кг	847	862	876	893	912	853	868	882	899	916	933	946	955	965	977
			задние	кг	345	353	361	370	379	349	357	364	372	382	392	399	404	410	416
4.2	Мачта	Высота в опущенном состоянии	h1	мм	1770	1980	2180	2420	2670	1770	1980	2180	2420	2670	1845	1980	2140	2220	2370
4.3	Свободный подъем **		h2	мм	180					1290	1500	1690	1940	2190	1360	1500	1660	1735	1870
4.4	Высота подъема вил		h3+h13	мм	2440	2860	3260	3740	4240	2540	2960	3360	3840	4340	4000	4440	4750	5000	5400
4.5	Мачта ***	Высота в раздвинутом состоянии	h4	мм	2920	3350	3750	4220	4720	3020	3450	3850	4320	4820	4480	4930	5240	5480	5880

Таблица 3 Таблица мачт

1.2 Модель		ES 4000 - 1.6																	
Тип мачты		TL					TF					TT							
2.1	Вес *	без батареи		кг	894	924	954	984	1019	910	940	967	1000	1035	1075	1101	1119	1140	1164
2.2	Нагрузка на оси 250 Ah	с грузом	передние	кг	929	950	971	992	1017	940	961	980	1003	1028	1024	1043	1055	1069	1086
			задние	кг	1777	1786	1795	1804	1814	1782	1791	1799	1809	1819	1862	1870	1876	1883	1890
2.3	Нагрузка на оси 250 Ah	без груза	передние	кг	801	822	843	864	888	811	832	851	875	899	924	943	956	971	988
			задние	кг	305	314	323	332	343	311	320	328	337	348	362	370	375	381	388
2.2	Нагрузка на оси 375 Ah	с грузом	передние	кг	1017	1036	1056	1076	1100	1027	1047	1065	1087	1110	1105	1123	1135	1149	1165
			задние	кг	1834	1845	1855	1865	1876	1840	1850	1859	1870	1882	1926	1935	1941	1948	1956
2.3	Нагрузка на оси 375 Ah	без груза	передние	кг	895	914	934	954	978	905	925	943	965	988	1012	1030	1042	1056	1072
			задние	кг	356	367	377	387	398	362	372	381	392	404	419	428	434	441	449
4.2	Мачта	Высота в опущенном состоянии	h1	мм	1770	1980	2180	2420	2670	1770	1980	2180	2420	2670	1845	1980	2140	2220	2370
4.3	Свободный подъем **		h2	мм	180					1290	1500	1690	1940	2190	1360	1500	1660	1735	1870
4.4	Высота подъема вил		h3+h13	мм	2440	2860	3260	3740	4240	2540	2960	3360	3840	4340	4000	4440	4750	5000	5400
4.5	Мачта ***	Высота в раздвинутом состоянии	h4	мм	2920	3350	3750	4220	4720	3020	3450	3850	4320	4820	4480	4930	5240	5480	5880

* прибавьте 69 кг для батарейного отсека 375 Ач

** с защитной решеткой для груза вычитите 750 мм для мачт TF и TT

*** с защитной решеткой для груза прибавьте 750 мм

все данные относятся только к механическому рулевому управлению

Стандартное оборудование

1. На рукоятке управления X10® все функции управления находятся под рукой у оператора
2. Пропорциональные подъем/опускание обеспечиваются гидравлической системой с низким уровнем шума
3. Тормозная система e-GEN™ обеспечивает регенеративное и безфрикционное электрическое торможение. Механическое торможение применяется только для стояночного тормоза.
4. Комплексная система управления Access 1 2 3® компании Crown
 - ЖК-дисплей
 - Счетчик моточасов
 - Запуск без стартового ключа с использованием PIN-кода
 - Диагностика при запуске и в процессе работы
 - Индикатор уровня заряда батареи и блокировка функции подъема
 - 3 профиля производительности на выбор
 - Бортовая диагностика с возможностью обнаружения неисправностей в режиме реального времени
5. Трехфазный (переменного тока) тяговый двигатель не требующий обслуживания
6. Технология CAN-Bus
7. Расположенный по центру рычаг управления
8. Кнопка выключения электропитания
9. Фиксация на уклонах
10. Ведущие шины Vulkollan®, опорные ролики и грузовые колеса
11. Одиночные грузовые колеса (1.2 т и 1.4 т), двойные грузовые колеса (1.6 т)
12. Сверхпрочное шасси с 8-мм толстой стальной юбкой
13. Легкосъемная стальная крышка

14. Стальная верхняя крышка батарейного отсека на петлях для быстрого доступа
15. Ограждение мачты из орг. стекла
16. 250 Ач DIN батарейный отсек
17. Разъем батареи DIN 160A
18. Герметичные электрические соединители Deutsch

Опции

1. Система рулевого сервоуправления с трехфазным двигателем (переменного тока)
2. 375 Ач батарейный отсек
3. Горизонтальное выкатывание батареи (с правой стороны, направление вилами вперед)
4. Встроенное зарядное устройство (только вертикальное извлечение батареи)
5. Разъем батареи SBE 160 красный / SB 175 красный / SB 175 серый
6. Ведущие шины резиновые или Supertrac
7. Сдвоенные грузовые колеса (1.2 т and 1.4 т)
8. Усиленные двойные опорные ролики
9. Выбор длины и поперечной ширины вил
10. Задняя спинка для груза высотой 1200 мм
11. Ключ зажигания или клавиатура
12. Исполнение для низких температур
13. Подготовка для установки системы InfoLink®
14. Стойка для крепления аксессуаров Work Assist
15. Аксессуары Work Assist
 - Отсеки для хранения
 - Держатель для сканера
 - Средний и большой планшет
 - Подставка для напитков
16. Металлическая ограждающая решетка для мачты
17. Проблесковый маячок
18. Сигнал движения
19. Электропитание 12В
20. Электропитание 24В
21. Нестандартный цвет

Электрическая система / батарея

24-В электрическая система с номинальной емкостью батареи от 250 Ач до 375 Ач контролируется комплексной системой управления Access 1 2 3. Практически не требующий обслуживания тяговый электродвигатель переменного тока Crown обеспечивает мощное ускорение и управление на любой скорости. Датчики контролируют параметры машины, включая рулевое управление, вес груза, высоту, режим управления и скорость, и изменяют настройки согласно рабочим условиям.

Приводной отсек

Прочный приводной отсек снабжен укрепленной юбкой толщиной 8 мм для защиты приводного блока и роликов. Съёмные стальные крышки по всему периметру обеспечивают безопасность внутренних компонентов от удара, позволяя легко получить доступ для сервисного обслуживания. Тяговый двигатель переменного тока компании Crown и чугунный редуктор с низким уровнем шума обеспечивают надежность и мощность.

Место оператора и управление

Серия ES 4000 имеет многочисленные конструктивные особенности, повышающие степень комфорта оператора и производительность. Расположенная по центру рукоятка управления X10 разработана для одновременного управления всеми функциями одной рукой и позволяет оператору находиться на безопасном расстоянии от приводного отсека, даже при рычаге, повернутом на 90°.

Эргономичные клавиши управления ходом вперед и назад обеспечивают точное маневрирование. Ручки имеют полиуретановое покрытие, которое защищает от низких температур и вибрации. В них также встроены легко приводимые в действие кнопки звукового сигнала. Переключатель «черепаха/кролик» имеет два варианта программы движения. Так оператор может выбрать настройки в соответствии со своим опытом или эксплуатационными условиями. Электронное рулевое управление повышает маневренность и улучшает реакцию системы управления даже при работе с тяжелыми грузами. Пропорциональные подъем и опускание позволяют легко и точно позиционировать грузы. Быстрые отклик и скорости функций подъема и опускания спроектированы для обеспечения высокой эффективности в любых задачах при низком уровне шума. Для облегчения работы в узких участках в модель ES 4000 встроена функция зоны блокировки тормоза, которая позволяет точно и безопасно управлять штабелером на самой малой скорости, при этом рычаг находится почти в вертикальном положении. Рукоятка управления все время находится в пределах габаритов корпуса тележки, даже когда она повернута на 90°.

Комплексная система управления Access 1 2 3®

Технология Access 1 2 3 компании Crown обеспечивает оптимальный уровень эффективности и управления, предлагая операторам и специалистам по обслуживанию дружелюбный интерфейс, точное взаимодействие всех систем машины и упрощенную систему обслуживания с улучшенной диагностикой.

Дисплей системы представляет собой полнофункциональное устройство для активного мониторинга специалистами по обслуживанию входных и выходных данных во время работы погрузчика. Не потребуются ни ноутбук, ни программатор. С помощью дисплея можно получить доступ к журналу кодов событий с отметками о 16 последних событиях.

Дисплей имеет удобный интерфейс для операторов, предоставляя им данные (счетчик моточасов, уровень заряда батареи, сообщения для оператора, сервисные коды), касающиеся каких-либо изменений, влияющих на производительность машины. Оператор может выбрать один из трех доступных профилей производительности.

Настройка производительности под специфические задачи и требования оператора доступна с помощью дисплея. Кроме этого, до 25 ПИН-кодов могут быть заданы для разных операторов в соответствии с одним из выбранных запрограммированных профилей производительности.

Тормозная система e-GEN™

Мощный, с большим крутящим моментом тяговый двигатель используется для остановки штабелера и удержания его в неподвижном положении до поступления команды начала движения, даже при работе под уклоном. Такая система исключает точки износа и необходимость регулировок на протяжении всего срока эксплуатации. Автоматический стояночный тормоз активируется при остановке погрузчика или отключении питания.

Требования безопасности

Изделия соответствуют Европейским стандартам безопасности. Указанные размеры и рабочие характеристики могут варьироваться в соответствии с производственными допусками. Данные производительности основаны на усредненных размерах машин и могут зависеть от их веса, технического состояния и оснащения, а также от условий рабочей зоны. Продукция компании Crown и ее технические характеристики могут изменяться без уведомления.