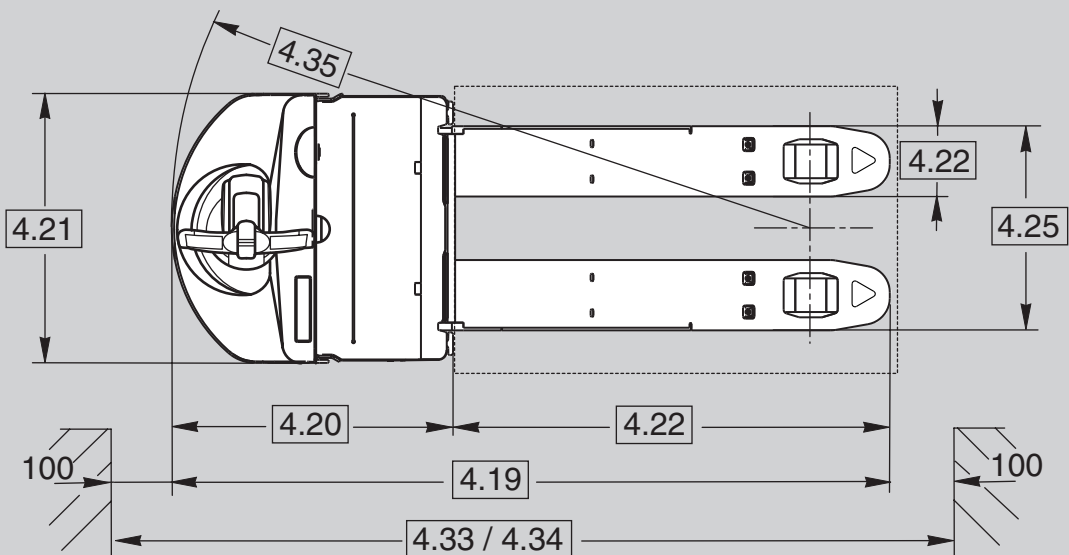
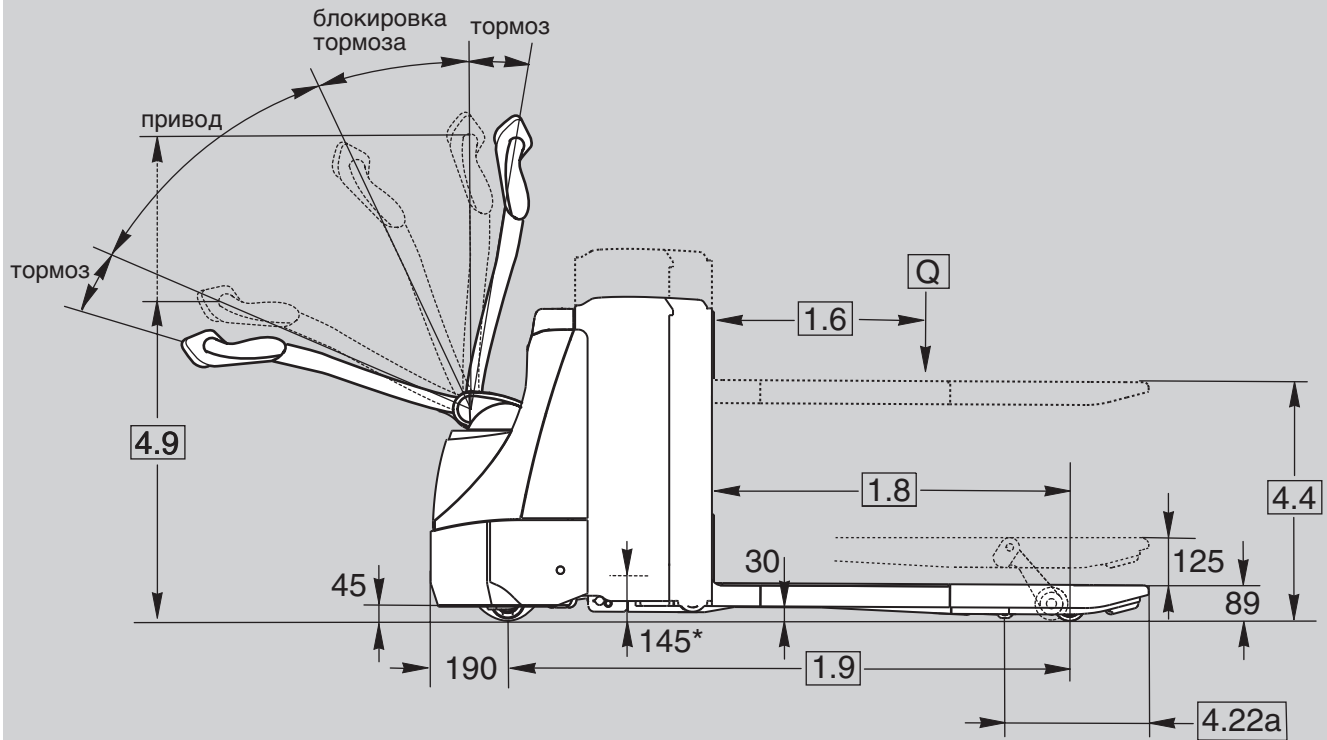


CROWN

WP 3000 **СЕРИЯ**

Техническая спецификация
Электротележка с высоким подъемом





* высота извлечения батареи

Общая информация	1.1	Производитель	Crown Equipment Corporation				
	1.2	Модель	WP 3080-2.0				
	1.3	Тип привода	электрический				
	1.4	Положение оператора	ведомый оператором				
	1.5	Грузоподъемность	тележка для перевозки паллет	Q	t	2,0	
			штабелер	Q	кг	800	
	1.6	Центр тяжести груза		c	мм	600	
	1.8	Расстояние до груза	аутригеры подняты / опущены	x	мм	900 / 940	
	1.9	Колесная база	аутригеры подняты / опущены	y	мм	1343 / 1399	1443 / 1499
Вес	2.1	Вес	без батареи		кг	490	535
	2.2	Нагрузка на оси	с грузом передняя/задняя		кг	947 / 1696 (968/1702)	982 / 1765
			без груза передняя/задняя		кг	495 / 148 (516/154)	562 / 185
Шины	3.1	Тип шин	Vulkollan				
	3.2	Размер колеса	передние		мм	250 x 85	
			задние		мм	82 x 110	
	3.4	Дополнительные колеса	опорные ролики		мм	90 x 50	
	3.5	Колеса	число (x = ведомые) передних/задних			1x + 2/2	
	3.6	Ширина колеи	передние	b ₁₀	мм	478	
			задние	b ₁₁	мм	370	
Размеры	4.3	Свободный подъем		h ₂	мм	536	
	4.4	Высота подъема вил		h ₂ + h ₁₃ + h ₅	мм	750	
	4.6	Первоначальный подъем		h ₅	мм	125	
	4.9	Высота рукоятки	в положении перемене. мин./макс.	h ₁₄	мм	780 / 1197	
	4.15	Высота вил	опущенные	h ₁₃	мм	89	
	4.19	Общая длина ^{2 3}	аутригеры опущены	l ₁	мм	1799	1899
	4.20	Длина корпуса	аутригеры подняты / опущены	l ₂	мм	665 / 649	765 / 749
	4.21	Общая ширина		b ₁	мм	712	
	4.22	Размер вил		толщ x шир x дл	мм	60 x 186 x 1150	
	4.22a	Длина до окончани. вил ³			мм	393	
	4.25	Поперечная ширина вил		b ₅	мм	540	
	4.32	Дорожный просвет	в центре колесной базы	m ₂	мм	30	
	4.34	Ширина рабочего прохода *	паллета 800x1200 в длину, аутригеры подняты / опущены	Ast	мм	2034 / 2050	2134 / 2150
	4.35	Радиус поворота ¹	аутригеры подняты	Wa	мм	1534	1634
Производительность	5.1	Скорость перемещения	с грузом / без груза		км/ч	5,5 / 6,0	
	5.2	Скорость подъема	с грузом / без груза		м/с	0,11 / 0,17	
	5.3	Скорость опускания	с грузом / без груза		м/с	0,15 / 0,13	
	5.8	Макс. преодолеваемый уклон	с/без груза, 5 мин.		%	10 / 25	
	5.10	Рабочий тормоз				электрический	
Двигатели	6.1	Тяговый двигатель	номинал S2 60 мин		кВт	1,5	
	6.2	Двигатель подъема	номинал S3 15 %		кВт	1,3	
	6.3	Батарея	в соотв. с DIN 43535			но, А	В
		Макс. размер батар. отсека		дл. x шир. x выс.	мм	146 x 660 x 591 (683)	212 x 624 x 627
	6.4	Напряжение батареи	номинальная емкость K5		В/Ач	24 / 150 (200)	24 / 250
	6.5	Вес батареи			кг	153 (180)	212
8.1	Тип контроллера	привод			транзисторный		

¹ аутригеры опущены +56 мм² аутригеры подняты +16 мм³ 1200 мм длина вил +50 мм

* Расчет Ast относится к длине вил 1150 мм и 1200 мм

с опциональным 200 Ач батарейным отсеком используйте значения в скобках

Стандартное оборудование

1. На рукоятке управления X10[®] все функции тележки находятся под рукой у оператора
2. 24-вольтная электрическая система с предохранителем
3. Тормозная система e-GEN™ обеспечивает регенеративное и безфрикционное электрическое торможение
4. Электрический стояночный тормоз
5. Трехфазный двигатель хода (переменного тока) не требующий обслуживания
6. 150 Ач батарейный отсек с вертикальным извлечением АКБ
7. Переключатель «черепашка/кролик» обеспечивает два варианта программы движения
8. Зона блокировки тормоза, передвижение возможно в верхней зоне торможения на минимальной скорости
9. Стартовый ключ
10. Кнопка гудка на каждой рукоятке
11. Разъем батареи SBE 160, красный
12. Аварийное отключение питания
13. Ведущие шины Vulkollan и одиночные грузовые колеса
14. Опорные ролики соединены с торсионным валом
15. Переключатель «авторевверс» (система безопасности)
16. Индикатор разрядки батареи с блокировкой функции подъема, встроенным счетчиком моточасов и выводом кодов ошибок
17. Фиксация на уклонах
18. Стальная верхняя крышка батарейного отсека
19. Индикаторы концов вилок

Опции

1. Переключатели вспомогательного подъема вилок на крышке батарейного отсека
2. 200 Ач батарейный отсек с вертикальным извлечением АКБ
3. 250 Ач батарейный отсек с выкатыванием АКБ (с правой стороны, направление вилами вперед)
4. Разъем батареи DIN 160 А
5. Использование при низких температурах, рабочая температура -30°C
6. Длина вилок 1200 мм
7. Ведущее колесо из резины Ø 250 x 100 мм
8. Ведущее колесо Supertrac Ø 250 x 85 мм
9. Сдвоенные грузовые колеса Ø 82 x 82 мм, Vulkollan
10. Герметизированное встроенное высокочастотное зарядное устройство
11. Клавиатура
12. Подготовку для установки системы InfoLink[®]

13. Задняя решетка для груза высотой 970 мм
14. Нестандартный цвет
15. Приваренная маркировка вил
16. Уменьшенный клиренс юбки 33 мм
17. Кнопки подъема/опускания нижних вилок на левой и правой сторонах рукоятки управления X10.

Органы управления оператора

Благодаря наличию функции высокого подъема вилок снижается нагрузка на спину операторов, вручную перемещающих грузы с паллет на стеллажи. Вилы позиционируются так, что верх груза оказывается на удобной рабочей высоте. По мере снятия груза, вилы поднимаются чтобы обеспечить постоянную рабочую высоту. Опциональные кнопки подъема, расположенные на крышке батарейного отсека позволяют операторам легко поднимать грузы стоя рядом с паллетами. Прочная рукоятка управления X10[®] погрузчика WP сконструирована с целью обеспечения оптимального радиуса поворота, требующего минимальных усилий. Все кнопки управления могут нажиматься любой рукой и требуют минимального движения руки и запястья. Кнопки звукового сигнала встроены в рукоятки. Эргономичные клавиши управления ходом вперед и назад обеспечивают точное маневрирование. Переключатель скорости «кролик/черепашка» позволяет оператору выбрать максимальную скорость движения в соответствии с рабочими условиями. Тормозная система e-GEN приводится в действие, когда клавиши управления возвращены в нейтральное положение, при реверсе или когда рукоятка находится в верхнем или нижнем положении торможения. Уровень тормозного усилия регулируется при помощи программатора.

Рама и шасси

Оптимальная стальная конструкция устойчива к деформациям и хорошо выдерживает нагрузки. Съёмная стальная крышка защищает внутренние компоненты от ударов, позволяя легко получить доступ для сервисного обслуживания. Стальная юбка толщиной 8 мм и закругленный корпус обеспечивают тележке максимальную защиту и предотвращают повреждение грузов. Вилы с тянущей системой подъема изготовлены из высокопрочной стали и оснащены встроенными входными и выходными защитными "башмаками" для простой и безопасной работы с

паллетами. Двойные цилиндры первоначального подъема с хромированными штоками и торсионный вал улучшают устойчивость груза. Для защиты подшипников от загрязнения грузовые колеса Vulkollan оборудованы специальным крышками.

Электрическая система и торможение e-GEN™

Мощная 24-вольтная электрическая система с предохранителем обеспечивает оптимальные скорости движения и подъема. Транзисторный контроллер не пропускает для грязи, пыли и влаги, что способствует бесперебойной работе. Встроенная система диагностики позволит быстро выявить неисправности. Дополнительный программатор позволяет настроить необходимый для задачи уровень производительности. Тормозная система e-GEN использует контроллер и двигатель переменного тока для оптимального уровня торможения, поворота, требующего основываясь на входных параметрах. Мощный, с большим вращающим моментом тяговый двигатель используется для остановки штабелера и удержания его в неподвижном положении до поступления команды начала движения, даже при работе под уклоном.

Редуктор, тяговый электродвигатель и тормоз

Уровень шума особо прочного редуктора на минимальном уровне. Прочная косозубая цилиндрическая передача обеспечивает длительную работу без сбоев. Транзисторный модуль управления работает совместно с приводным двигателем переменного тока, давая чувствительное ускорение и точное управление. Великолепное ускорение улучшает эффективный захват паллетов и увеличивает продуктивность работы. Стояночный тормоз встроено прямо в тяговый двигатель с пружинной активацией и электрическим замыканием. Стояночный тормоз приводится в действие только когда клавиши управления возвращены в нейтральное положение и движение колес не происходит, что продлевает срок службы ротора и диска. Компоненты стояночного тормоза легкодоступны для проверки и замены.

Батарея и зарядное устройство

Батарея и разъем легкодоступны. Крышка батареи может быть легко открыта или полностью снята с помощью одной защелки.

Встроенное герметизированное зарядное устройство на 30 ампер предоставляет как дополнительная опция. Полупроводниковое зарядное устройство работает надежно и эффективно. Герметизация устраняет проблемы и неисправности, связанные с загрязнением и попаданием влаги. Устройство также имеет дополнительную функцию памяти для зарядки по мере возможности. Зарядное устройство может быть установлено как для необслуживаемых, так и для обычных тяговых батарей.

Гидравлическая система подъема

Мощный гидравлический мотор со встроенным насосом и резервуаром гарантирует максимальную эффективность и долгий срок службы. Плавное опускание вилок обеспечивается клапаном регулирования расхода даже при полной загрузке машины. Предохранительный клапан позволяет избежать перегрузки компонентов и шасси. Датчик ограничения подъема минимизирует расход энергии, снижает уровень шума и защищает элементы подъемного механизма от ударных нагрузок. Благодаря плавной работающей гидравлической системе с низким уровнем шума тележка идеально подходит для работы в сфере розничной торговли. Подъемные вилки грузовых колес изготовлены из высококачественной стали для максимальной нагрузочной способности. Все болты имеют специальное покрытие для защиты от коррозии.

Зона блокировки тормоза

Для облегчения работы в стесненных местах в модель WP 3000 встроена функция зоны блокировки тормоза, которая позволяет точно и безопасно вести машину на самой малой скорости, при этом рычаг находится почти в вертикальном положении. Рукоятка управления все время находится в пределах габаритов корпуса тележки, даже когда она повернута на 90°.

Требования безопасности

Изделия соответствуют Европейским стандартам безопасности. Указанные размеры и рабочие характеристики могут варьироваться в соответствии с производственными допусками. Данные производительности основаны на усредненных размерах машин и могут зависеть от их веса, технического состояния и оснащения, а также от условий рабочей зоны. Продукция компании Crown и ее технические характеристики могут изменяться без уведомления.

Производство в Европе:

Crown Gabelstapler GmbH & Co. KG
Roding, Германия
www.crown.com

