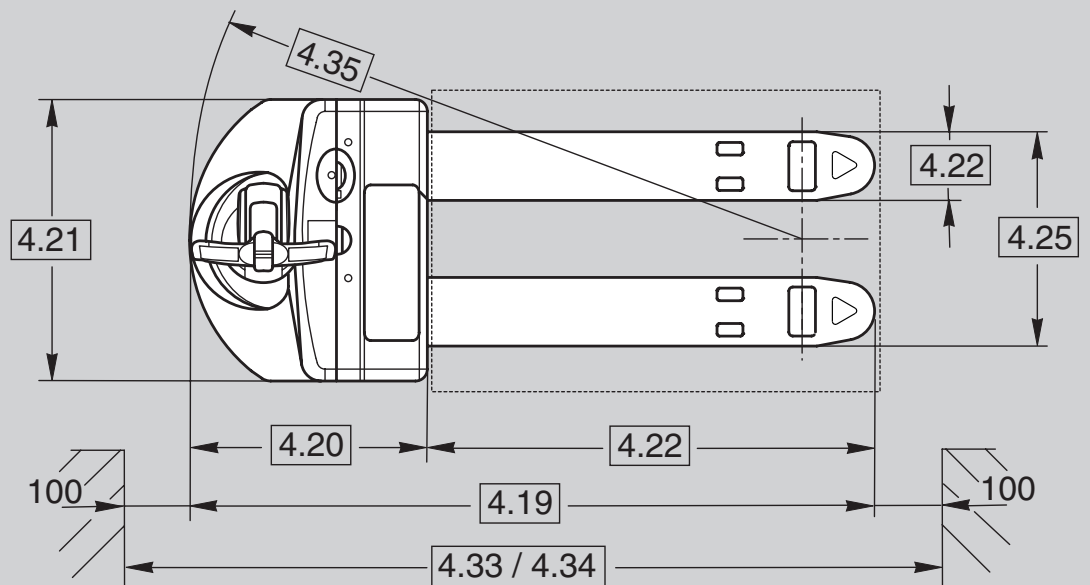
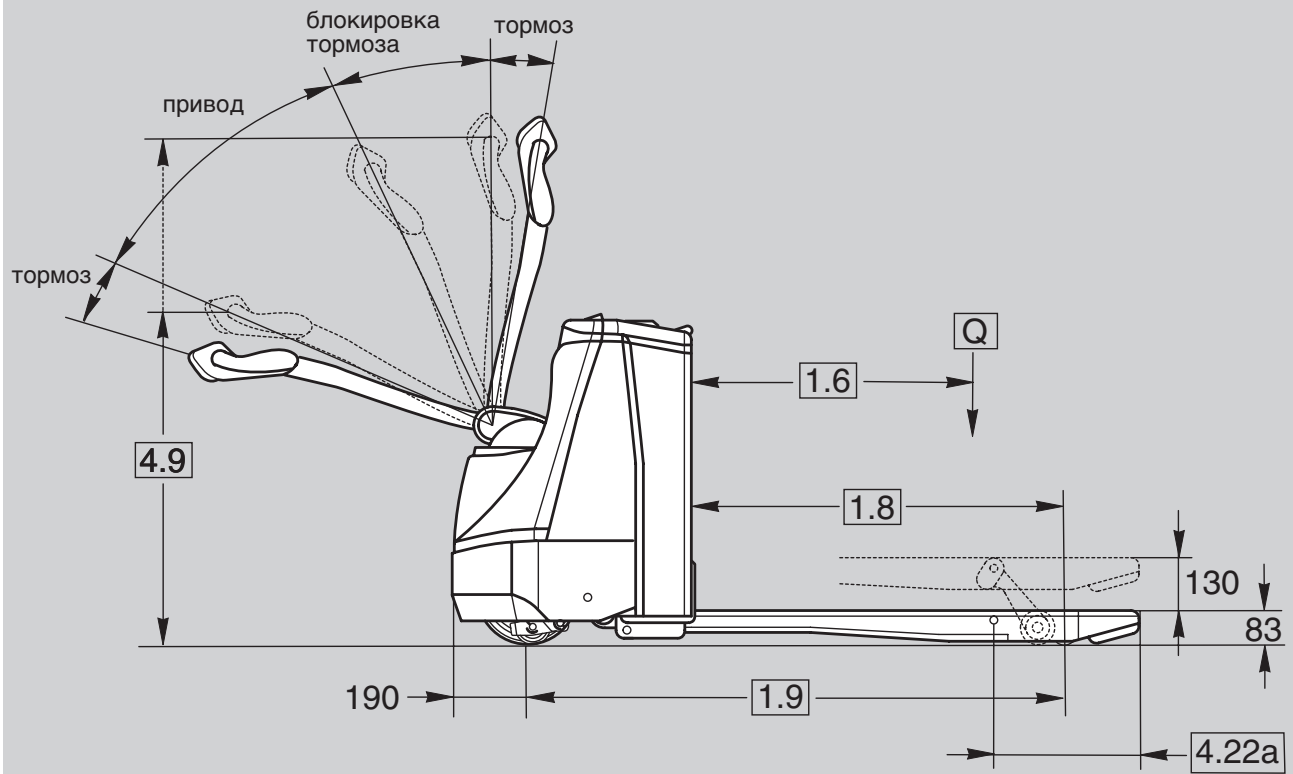


CROWN

# WP 3000 СЕРИЯ

Техническая спецификация  
Электротележка





Общая информация	1.1	Производитель	Crown Equipment Corporation																	
	1.2	Модель					WP 3015-1.6				WP 3020-2.0									
	1.3	Тип привода	электрический																	
	1.4	Положение оператора	ведомый оператором																	
	1.5	Грузоподъемность		Q	t	1,6				2,0										
	1.6	Центр тяжести груза		c	мм	см. таблицу 1														
	1.8	Расстояние до груза	поднята	x	мм	см. таблицу 1														
	1.9	Колесная база	поднята	y	мм	см. таблицу 1														
	Вес	2.1	Вес	без батареи		кг	см. таблицу 1													
2.2		Нагрузка на оси	с грузом передняя/задняя		кг	см. таблицу 1														
2.3			без груза передняя/задняя		кг	см. таблицу 1														
Шины	3.1	Тип шин	Vulkollan																	
	3.2	Размер колеса	передние		мм	250 x 85														
	3.3		задние		мм	82 x 110														
	3.4	Дополнительные колеса	опорные ролики																	
	3.5	Колеса	число (x = ведомые) передних/задних																	
	3.6	Ширина колеи	передние		b10	мм	476													
	3.7		задние		b11	мм	350 / 370 / 500													
Размеры	4.4	Высота подъема вил		h3	мм	130														
	4.9	Высота рукоятки	в положении перемещения мин./макс.		h14	мм	780 / 1197													
	4.15	Высота вил	опущенные		h13	мм	83													
	4.19	Общая длина		l1	мм	см. таблицу 1														
	4.20	Длина корпуса <sup>3 4 5 6</sup>	опущенные		l2	мм	546				611									
	4.21	Общая ширина		b1	мм	712														
	4.22	Размер вил	толщ x шир x дл			мм	77 x 170 x 1150													
	4.22a	Длина до наконечни. вил			мм	368														
	4.25	Поперечная ширина вил		b5	мм	520 / 540 / 670														
	4.32	Дорожный просвет	в центре колесной базы		m2	мм	35													
	4.33	Ширина рабочего прохода * 456	паллета 1000x1200 поперек, в поднятом виде		Ast	мм	1744				1809									
	4.34	Ширина рабочего прохода ** 456	паллета 800x1200 в длину, в поднятом виде		Ast	мм	1944				2009									
	4.35	Радиус поворота	поднята		Wa	мм	см. таблицу 1													
Производительность	5.1	Скорость перемещения	с грузом / без груза		км/ч	5,5 / 6,0														
	5.2	Скорость подъема	с грузом / без груза		м/с	0,04 / 0,06														
	5.3	Скорость опускания	с грузом / без груза		м/с	0,06 / 0,06														
	5.8	Макс. преодолеваемый уклон	с/без груза, 5 мин.		%	10 / 25														
	5.10	Рабочий тормоз	электрический																	
Двигатели	6.1	Тяговый двигатель	номинал S2 60 мин		кВт	1,5														
	6.2	Двигатель подъема	номинал S3 15 %		кВт	1,3														
	6.3	Макс. размер батарейного отсека	дл. x шир. x выс.			мм	146 x 660 x 604 <sup>10</sup> (212 x 624 x 627) <sup>11</sup>				212 x 624 x 627 <sup>11</sup> (284 x 624 x 627) <sup>11</sup>									
	6.4	Напряжение батареи	номинальная емкость K5		В/Ач	24 / 150 (250)				24 / 250 (375)										
	6.5	Вес батареи			кг	153 (212)				212 (309)										
8.1	Тип контроллера	привод			транзисторный															

Таблица 1			WP 3015-1.6				WP 3020-2.0											
1.6	Центр тяжести груза		c	мм	400	500	600	600	400	500	600	600	700	800	800	900	1000	1200
1.8	Расстояние до груза <sup>1</sup>	поднята	x	мм	544	744	894	944	544	744	894	944	1144	1244	1344	1544	1744	2144
1.9	Колесная база <sup>2 4 5 6</sup>	поднята	y	мм	900	1100	1250	1300	965	1165	1315	1365	1565	1665	1765	1965	2165	2565
2.1	Вес <sup>9</sup>	без батареи		кг	315	320	323	325	315	320	323	325	334	349	354	366	383	407
2.2	Нагрузка на оси <sup>9</sup>	с грузом	передние	кг	562	606	670	670	725	788	829	881	955	959	1020	1069	1030	940
			задние	кг	1506	1467	1406	1408	1802	1744	1706	1656	1591	1597	1546	1509	1395	1209
2.3	Нагрузка на оси <sup>9</sup>	без груза	передние	кг	331	344	356	358	394	409	417	421	436	444	454	467	483	504
			задние	кг	127	119	110	110	133	123	118	116	110	112	112	111	112	115
4.19	Общая длина <sup>3 4 5 6</sup>	опущенные l1		мм	1346	1546	1696	1746	1411	1611	1761	1811	2011	2111	2211	2411	2611	3011
4.22	Длина вил		l	мм	800	1000	1150	1200	800	1000	1150	1200	1400	1500	1600	1800	2000 <sup>7</sup>	2400 <sup>8</sup>
4.35	Радиус поворота <sup>2 4 5 6</sup>	поднята	Wa	мм	1088	1288	1438	1488	1153	1353	1503	1553	1753	1853	1953	2153	2353	2753

<sup>1</sup> Вилы опущены +56 мм<sup>2</sup> Вилы опущены +72 мм<sup>3</sup> Вилы подняты +16 мм<sup>4</sup> с опцией извлечения батареи +32 мм<sup>5</sup> с дополнительной задней решеткой для груза +50 мм<sup>6</sup> прибавьте 65 мм для 250 Ач отсека на WP 3015,

прибавьте 75 мм для 375 Ач отсека на WP 3020

<sup>7</sup> Грузоподъемность снижена до 1830 кг<sup>8</sup> Грузоподъемность снижена до 1500 кг<sup>9</sup> все веса относятся к маленьким батарейным отсекам<sup>10</sup> Отсек А, тип ячейки в соотв. с BS<sup>11</sup> Отсек В, тип ячейки в соотв. с DIN 43535

\* Расчет Ast основан на длине вил 1000 мм

\*\* Расчет Ast основан на длине вил 1150 мм

при опциональных увеличенных батарейных отсеках используются значения в скобках

**Стандартное оборудование**

1. На рукоятке управления X10® все функции тележки находятся под рукой у оператора
2. 24-вольтовая электрическая система с предохранителем
3. Тормозная система e-GEN™ обеспечивает регенеративное и безфрикционное электрическое торможение
4. Электрический стояночный тормоз
5. Трехфазный двигатель хода (переменного тока) не требующий обслуживания
6. 150 Ач батарейный отсек (WP 3015); 250 Ач батарейный отсек (WP 3020)
7. Переключатель «черепашка/кролик» обеспечивает два варианта программы движения
8. Зона блокировки тормоза, переключение возможно в верхней зоне торможения на минимальной скорости
9. Стартовый ключ
10. Кнопка гудка на каждой рукоятке
11. Разъем батареи SBE 160, красный
12. Аварийное отключение питания
13. Ведущие шины Vulkollan и одиночные грузовые колеса
14. Подпружиненные полиуретановые опорные ролики.
15. Переключатель «автореверс» (система безопасности)
16. Индикатор разрядки батареи с блокировкой функции подъема, встроенным счетчиком моточасов и выводом кодов ошибок
17. Фиксация на уклонах
18. Стальная верхняя крышка батарейного отсека
19. Индикаторы концов вил

**Опции**

1. 250 Ач батарейный отсек (WP 3015); 375 Ач батарейный отсек (WP 3020)
2. Разъем батареи DIN 160 A
3. Использование при низких температурах, рабочая температура -30°C
4. Выбор длины и поперечной ширины вил
5. Система горизонтального выкатывания батареи с обеих сторон (только 250 Ач и 375 Ач отсеки, увеличивает длину корпуса на 32 мм; без задней стенки для груза)
6. Ведущее колесо из резины или литой резины Ø 250 x 100 мм
7. Ведущее колесо Supertrac 250 x 85 мм
8. Сдвоенные грузовые колеса Ø 82 x 82 мм, Vulkollan

9. Герметизированное встроенное высокочастотное зарядное устройство (только 150 Ач и 250 Ач отсеки)
10. Клавиатура
11. Подготовка для установки системы InfoLink®
12. Задняя решетка для груза (только съемная, увеличивает длину корпуса на 50 мм)
13. Нестандартный цвет
14. Приваренная маркировка вил

**Рама и шасси**

Оптимальная стальная конструкция устойчива к деформациям и хорошо выдерживает нагрузки. Съемная стальная крышка защищает внутренние компоненты от ударов, позволяя легко получить доступ для сервисного обслуживания. Стальная юбка толщиной 8мм и закругленный корпус обеспечивают тележке максимальную защиту и предотвращают повреждения грузов. Вилы с тянущей системой подъема изготовлены из высокопрочной стали и оснащены встроенными входными и выходными защитными "башмаками" для простой и безопасной работы с паллетами.

**Колеса и шины**

Наилучшее сцепление ведущего колеса и повышенная устойчивость машины достигаются благодаря регулируемым полимерным амортизаторам опорных колес. Для защиты подшипников от загрязнения грузовые колеса Vulkollan оборудованы специальными крышками.

**Электрическая система и торможение e-GEN™**

Мощная 24-вольтовая электрическая система с предохранителем обеспечивает оптимальные скорости движения и подъема. Транзисторный контроллер непроницаем для грязи, пыли и влаги, что способствует бесперебойной работе. Встроенная система диагностики позволит быстро выявить неисправности. Дополнительный программатор позволяет настроить необходимый для задачи уровень производительности. Тормозная система e-GEN использует контроллер и двигатель переменного тока для оптимального уровня торможения, основываясь на входных параметрах. Мощный, с большим вращающим моментом тяговый двигатель используется для остановки погрузчика и удержания его в неподвижном положении до поступления команды начала движения, даже при работе под уклоном.

**Редуктор, тяговый электродвигатель и тормоз**

Уровень шума особо прочного редуктора на минимальном уровне. Прочная косозубая цилиндрическая передача обеспечивает длительную работу без сбоев. Транзисторный модуль управления работает совместно с приводным двигателем переменного тока, давая чувствительное ускорение и точное управление. Великолепное ускорение улучшает эффективный захват паллетов и увеличивает продуктивность работы. Стояночный тормоз встроен прямо в тяговый двигатель с пружинной активацией и электрическим размыканием. Стояночный тормоз приводится в действие только когда клавиши управления ходом возвращены в нейтральное положение и движение колес не происходит, что продлевает срок службы ротора и диска. Компоненты стояночного тормоза легкодоступны для проверки и замены.

**Батарея и зарядное устройство**

Батарея расположена в полностью закрытом батарейном отсеке. Батарея и разъем легкодоступны. Крышка батареи может быть легко открыта или полностью снята с помощью одной защелки. Встроенное герметизированное зарядное устройство на 30 ампер предоставляет как дополнительная опция. Полупроводниковое зарядное устройство работает надежно и эффективно. Герметизация устраняет проблемы и неисправности, связанные с загрязнением и попаданием влаги. Устройство также имеет дополнительную функцию памяти для зарядки по мере возможности. Зарядное устройство может быть установлено как для необслуживаемых, так и для обычных тяговых батарей.

**Гидравлическая система подъема**

Мощный гидравлический мотор со встроенным насосом и резервуаром гарантирует максимальную эффективность и долгий срок службы. Двойные подъемные цилиндры с хромированными штоками и торсионный вал улучшают устойчивость груза. Главное опускание вил обеспечивается клапаном регулирования расхода даже при полной загрузке машины. Предохранительный клапан позволяет избежать перегрузки компонентов и шасси. Датчик ограничения подъема минимизирует расход энергии, снижает уровень шума и защищает элементы подъемного механизма

от ударных нагрузок. Толстостенные втулки и пресс-масленки во всех шарнирах системы подъема делают такую машину идеальной для сложнейших промышленных задач. Подъемные вилки грузовых колес изготовлены из высококачественной стали для максимальной нагрузочной способности. Все болты имеют специальное покрытие для защиты от коррозии.

**Органы управления оператора**

Прочная рукоятка управления X10® погрузчика WP сконструирована с целью обеспечения оптимального радиуса поворота, требующего минимальных усилий. Все кнопки управления могут нажиматься любой рукой и требуют минимального движения руки и запястья. Кнопки звукового сигнала встроены в рукоятки. Эргономичные клавиши управления ходом вперед и назад обеспечивают точное маневрирование. Переключатель скорости «кролик/черепашка» позволяет оператору выбрать максимальную скорость движения в соответствии с рабочими условиями. Тормозная система e-GEN приводится в действие, когда клавиши управления возвращены в нейтральное положение, при реверсе или когда рукоятка находится в верхнем или нижнем положении торможения. Уровень тормозного усилия регулируется при помощи программатора.

**Зона блокировки тормоза**

Для облегчения работы в стесненных местах в модель WP 3000 встроена функция зоны блокировки тормоза, которая позволяет точно и безопасно вести машину на самой малой скорости, при этом рычаг находится почти в вертикальном положении. Рукоятка управления все время находится в пределах габаритов корпуса тележки, даже когда она повернута на 90°.

**Требования безопасности**

Изделия соответствуют Европейским стандартам безопасности. Указанные размеры и рабочие характеристики могут варьироваться в соответствии с производственными допусками. Данные производительности основаны на усредненных размерах машин и могут зависеть от их веса, технического состояния и оснащения, а также от условий рабочей зоны. Продукция компании Crown и ее технические характеристики могут изменяться без уведомления.

Производство в Европе:

Crown Gabelstapler GmbH & Co. KG  
Roding, Германия

www.crown.com

